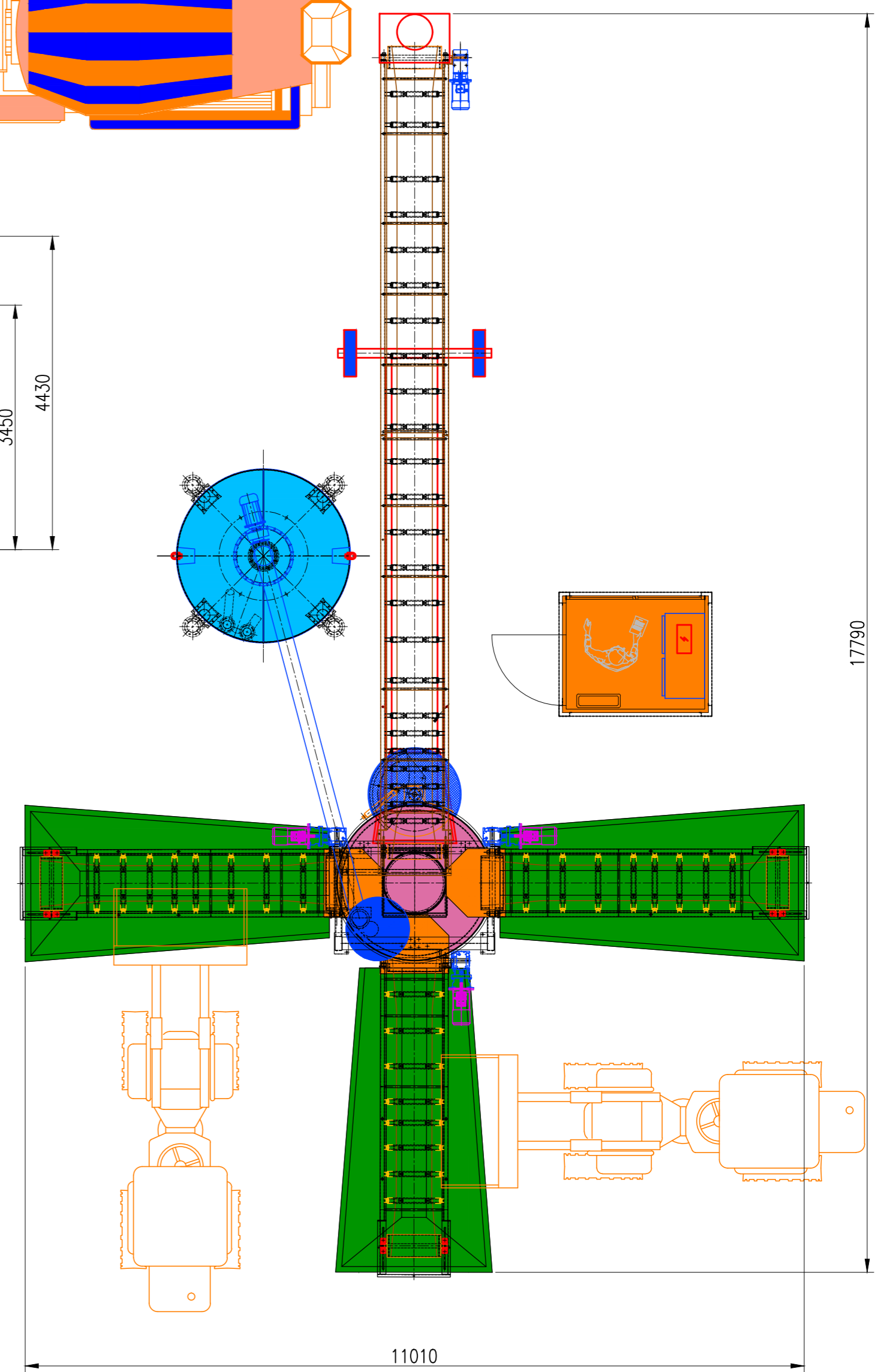
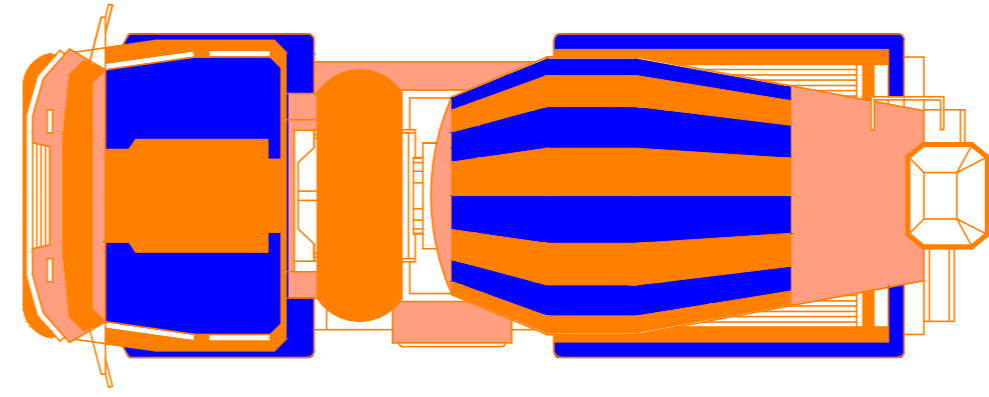
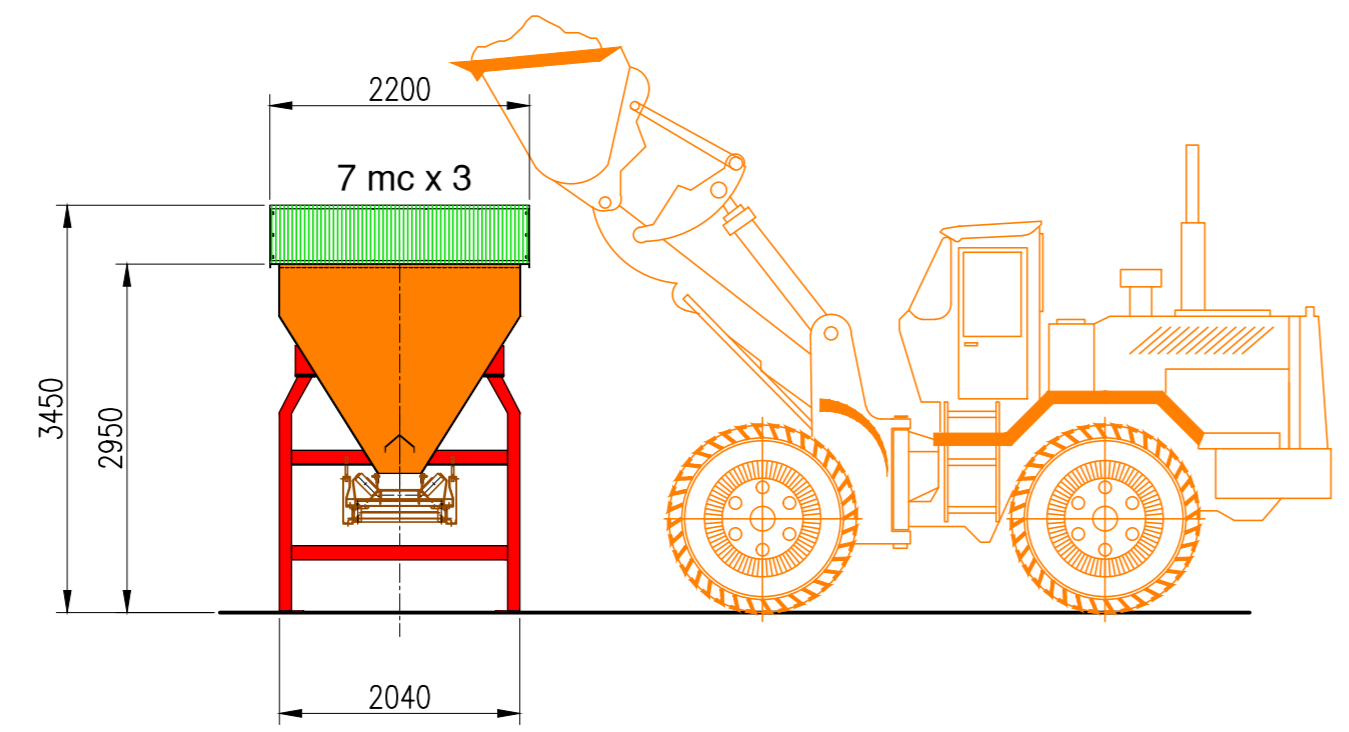
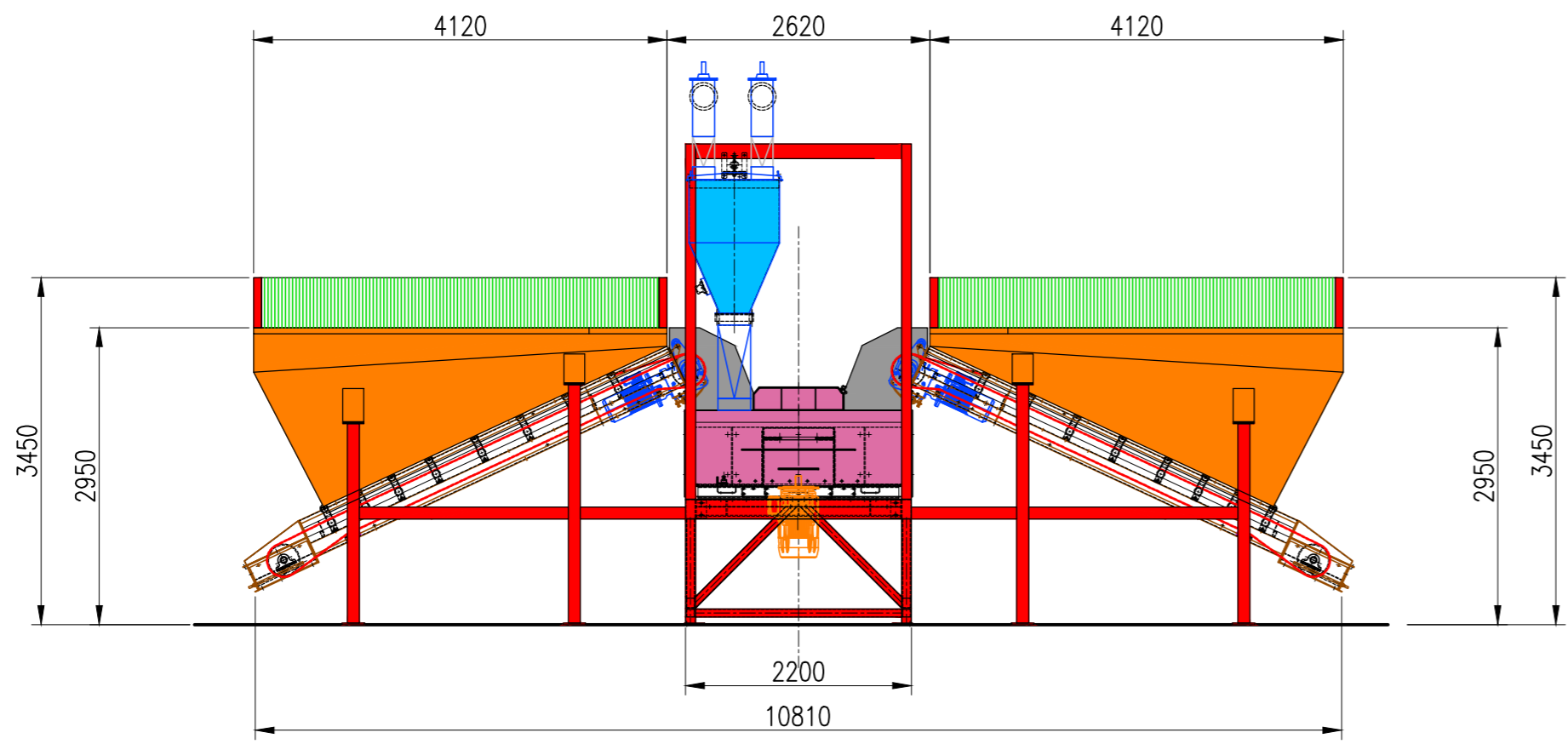
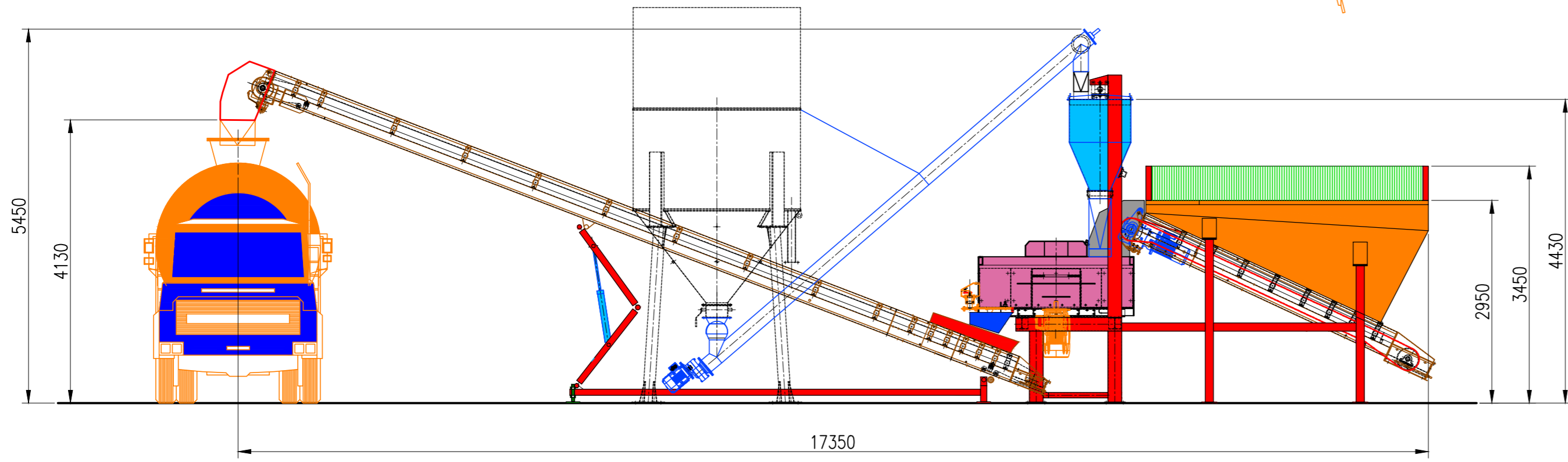


DISEGNO PURAMENTE DIMOSTRATIVO
 MOCK-UP DRAWING
 DESSIN SEULEMENT DEMONSTRATIF
 DISEÑO SÓLO DEMONSTRATIVO



POS.	DESCRIZIONE DESCRIPTION	N.PZ. N° PC.	N° DISEGNO N° DRAWING	MAT.	PESO WEIGHT
	Mixer ...	AP. DATE	MODIFICA MODIFICATION		DATA DATE
	3 vasche				
	Batching plant with mixer 1500-1000				
	3 bins				
	Centrale a' Beton malaxeur 1500-1000				
	3 Tremies				
SCALA SCALE 1:100		DIS. ASS. GROUP DRAW.		N. DISEGNO DRAWING No.	
FIRMA SIGNATURE B.B.		DATA DATE 08.03.2024		S-94.1090.21B	
I dati tecnici sono indicativi e soggetti a variazione senza preavviso da parte del costruttore. The technical specifications are approx and subject to change without prior notice.					
COPYRIGHT BY MCF SYSTEMS SRL					