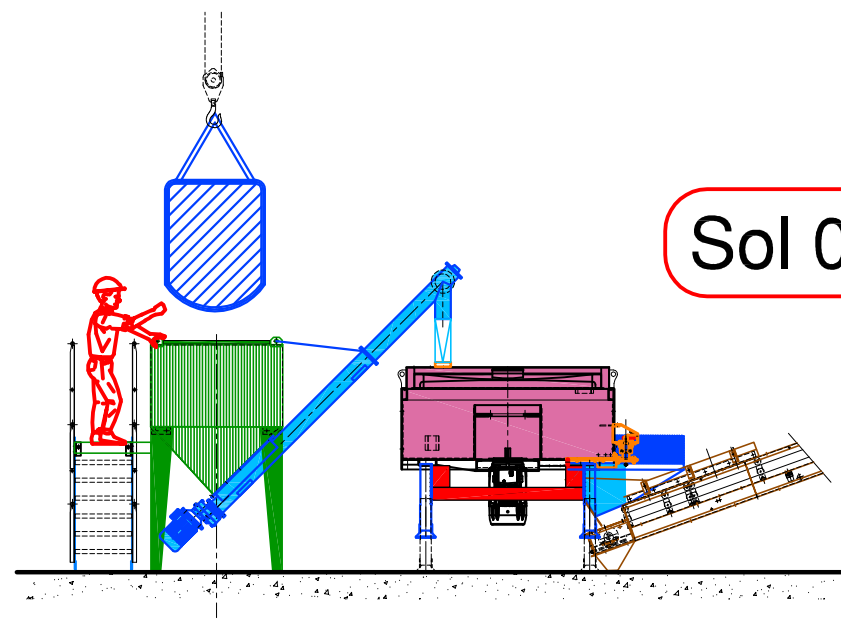
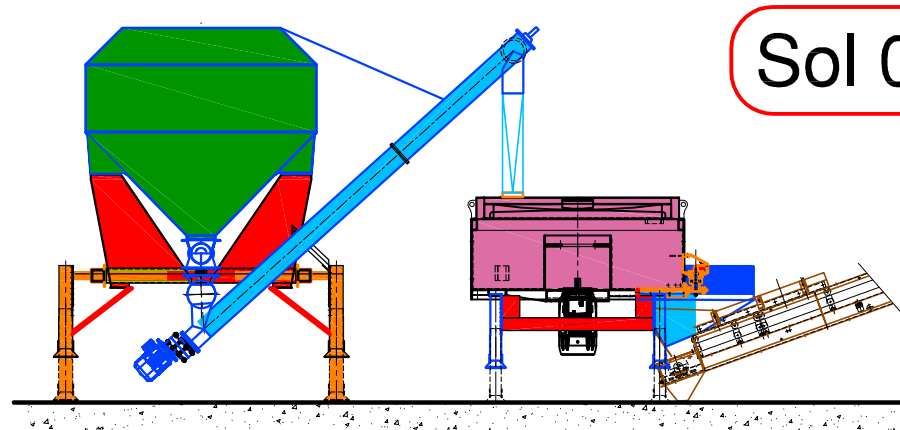


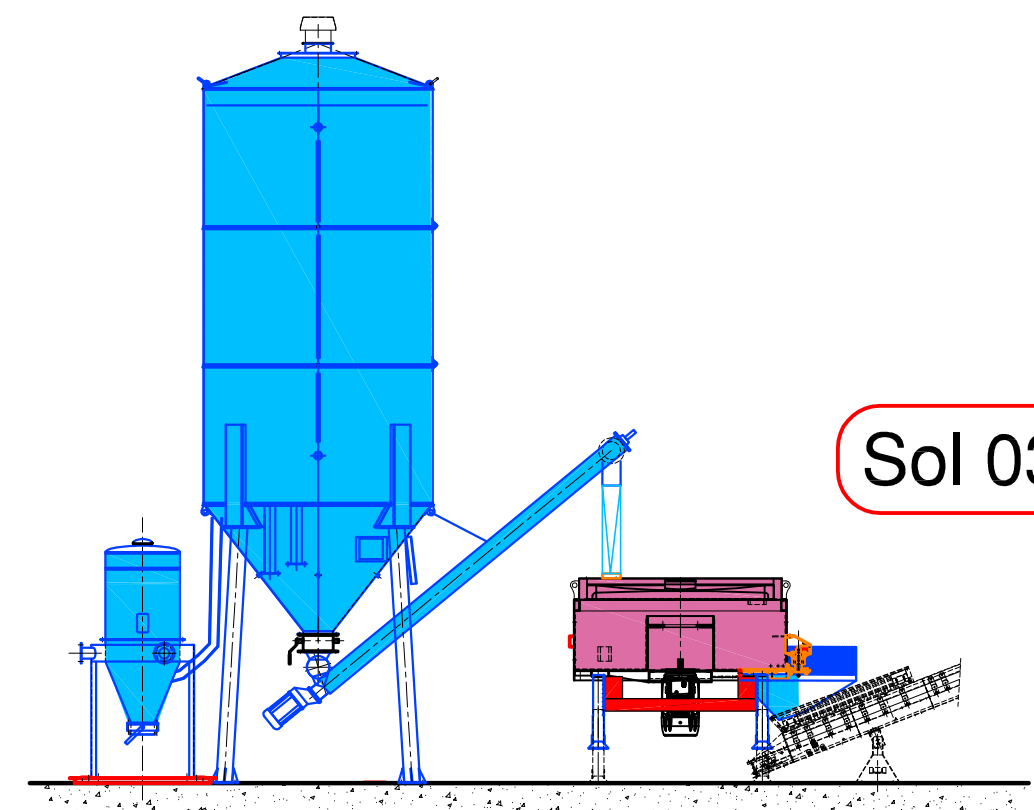
T CUBO ROAD 4



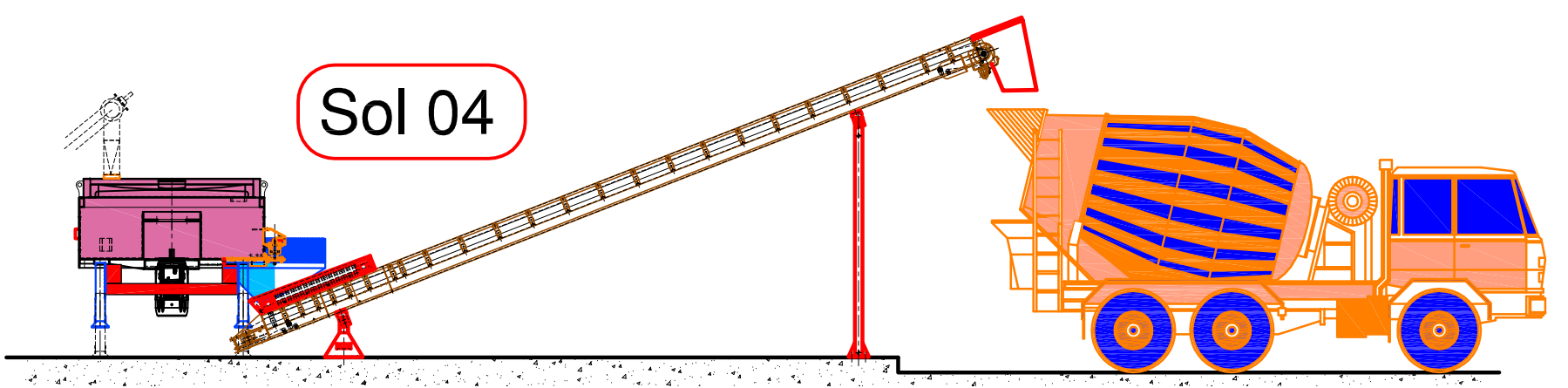
Sol 01



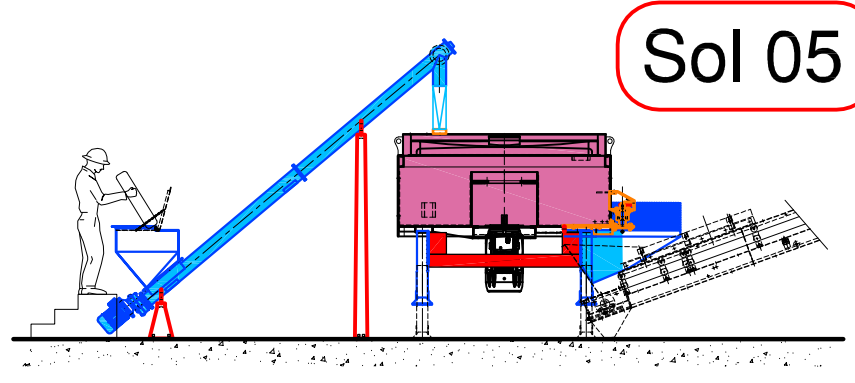
Sol 02



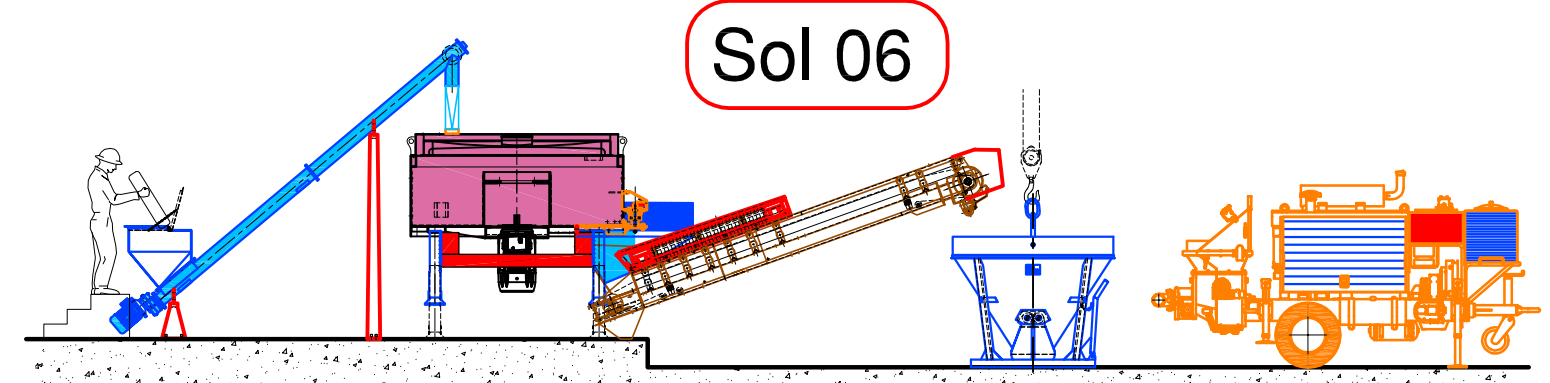
Sol 03



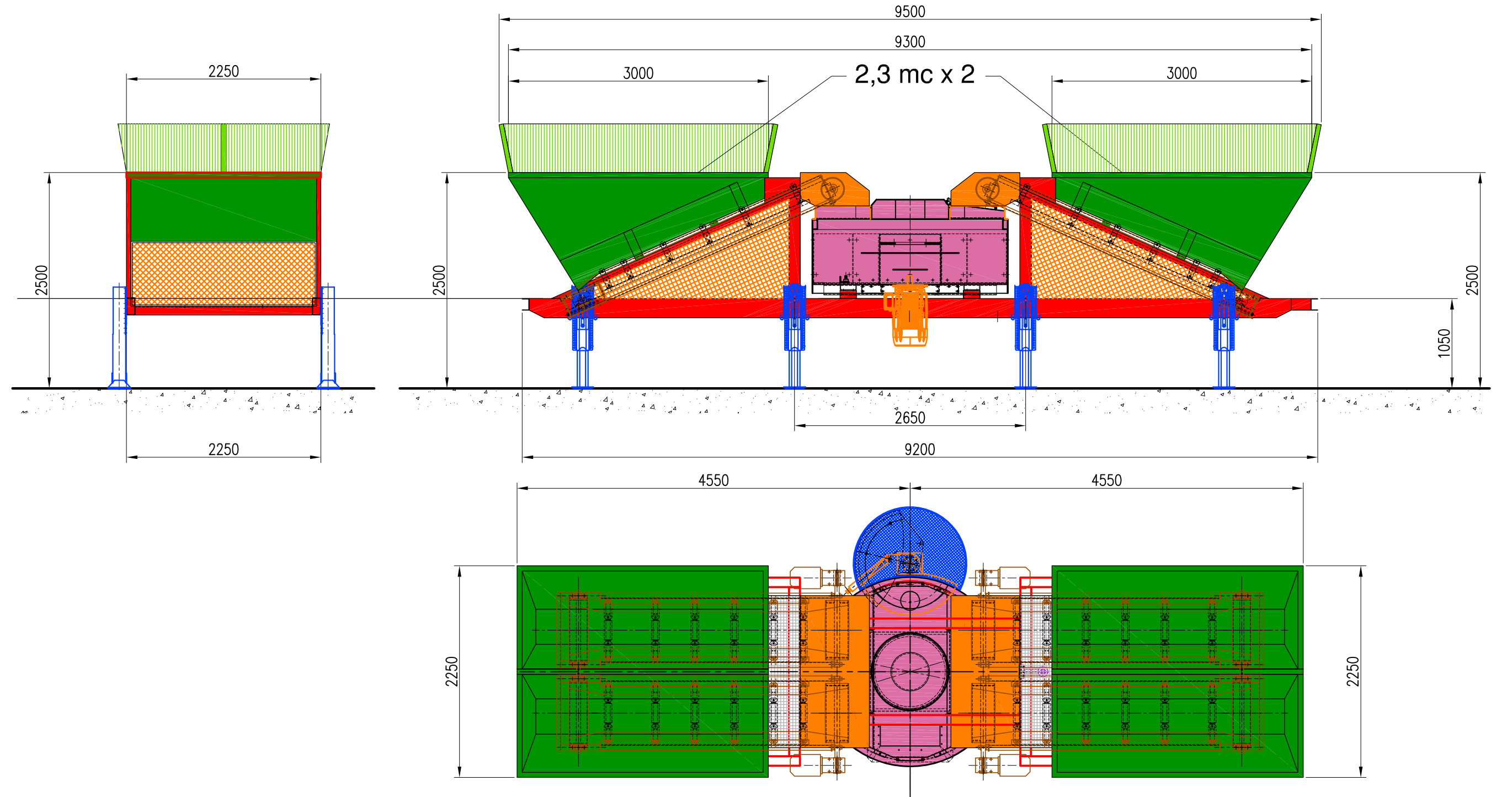
Sol 04



Sol 05



Sol 06



DISEGNO PURAMENTE DIMOSTRATIVO
 MOCK-UP DRAWING
 DESSIN SEULEMENT DEMONSTRATIF
 DISEÑO SÓLO DEMONSTRATIVO

POS.	DESCRIZIONE	N.PZ.	N° DISEGNO	MAT.	PESO
	DESCRIPTION	N° SPEC.	N° DRAWING		WEIGHT
	MCF ITALY SYSTEMS CONCRETE MIXERS	AP. DATE	MODIFICA MODIFICATION		DATA DATE
	Mixer ...				
	4 vasche tot 2.3 x 4				
	Batching plant with mixer 1500-1000				
	4 bins tot 2.3 x 4				
	Centrale a' Beton malaxeur 1500-1000				
	4 Tremies tot 2.3 x 4				
		N. DISEGNO DRAWING No.	S-94.1090.18A		
		COPYRIGHT BY MCF SYSTEMS SRL			

SCALA SCALE 1:100 DIS. ASS. GROUP DRAW. DATA DATE 01.07.2020 FIRMA SIGNATURE B.B.

I dati tecnici sono indicativi e soggetti a variazione senza preavviso da parte del costruttore.
 The technical specifications are approx and subject to change without prior notice.