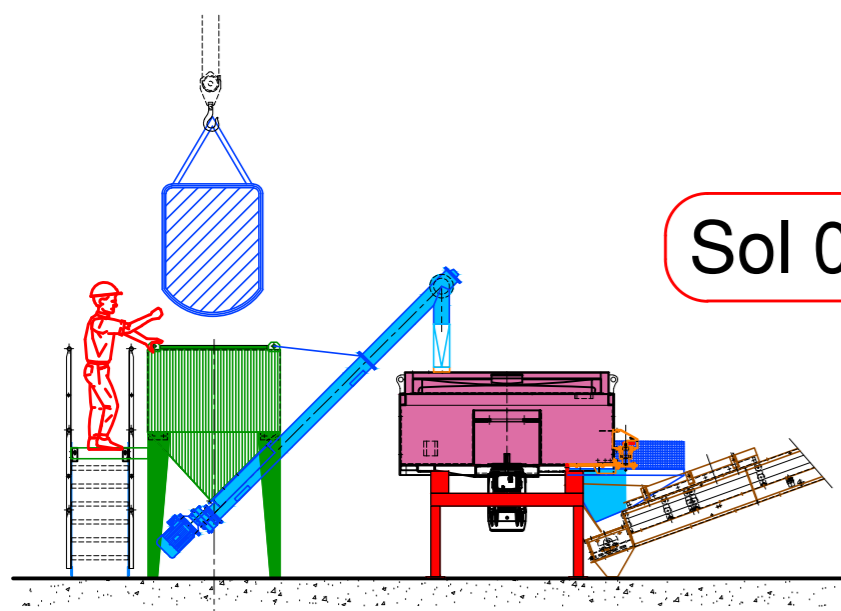
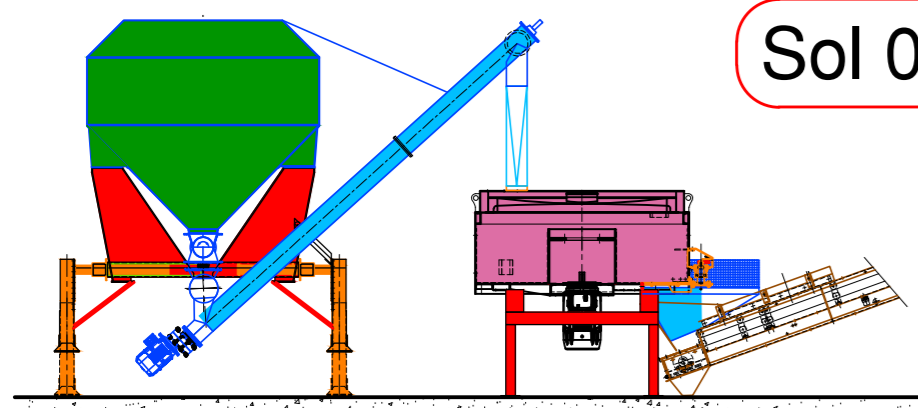


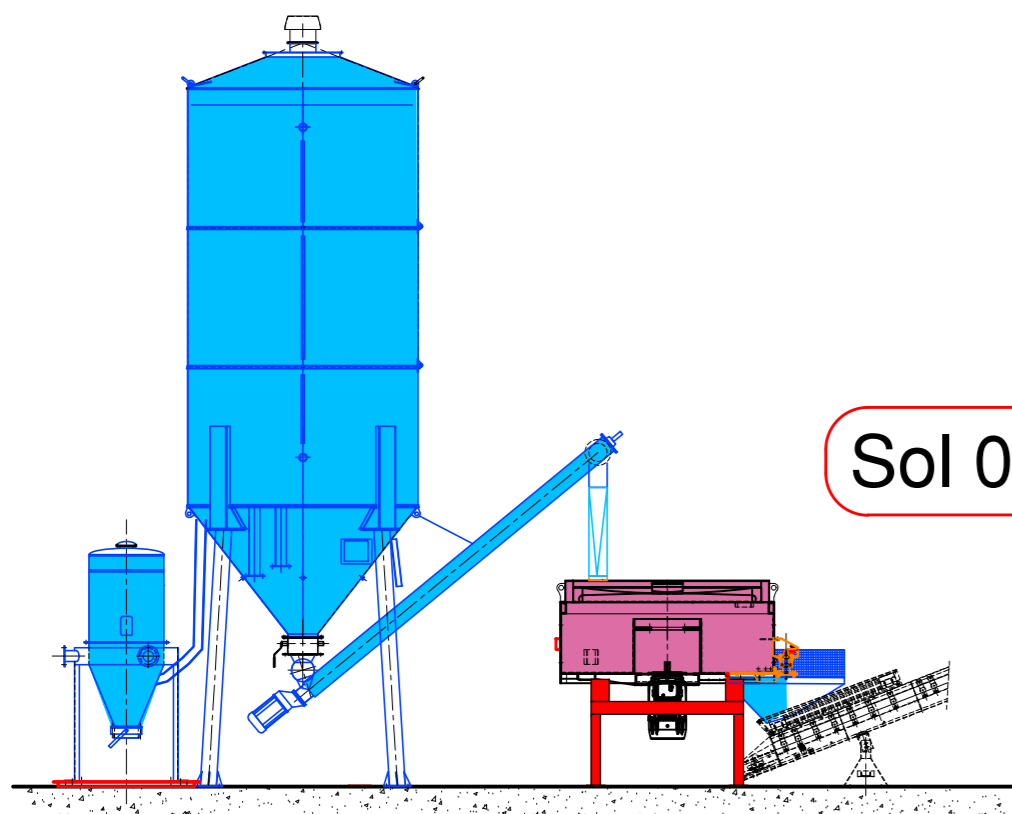
# CUBO ROAD 2



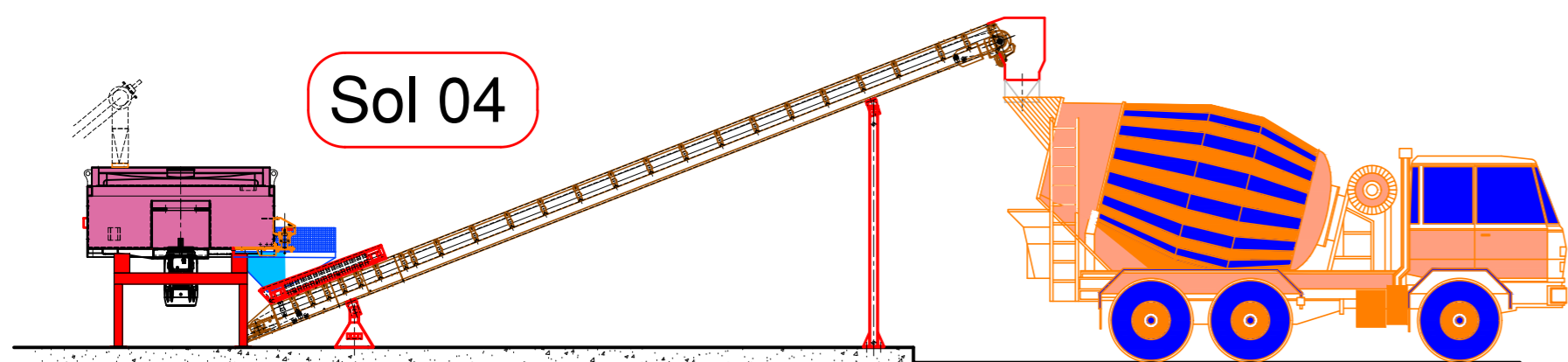
Sol 01



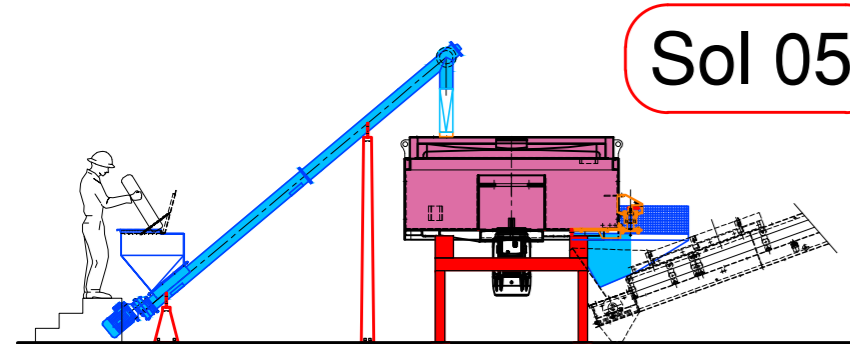
Sol 02



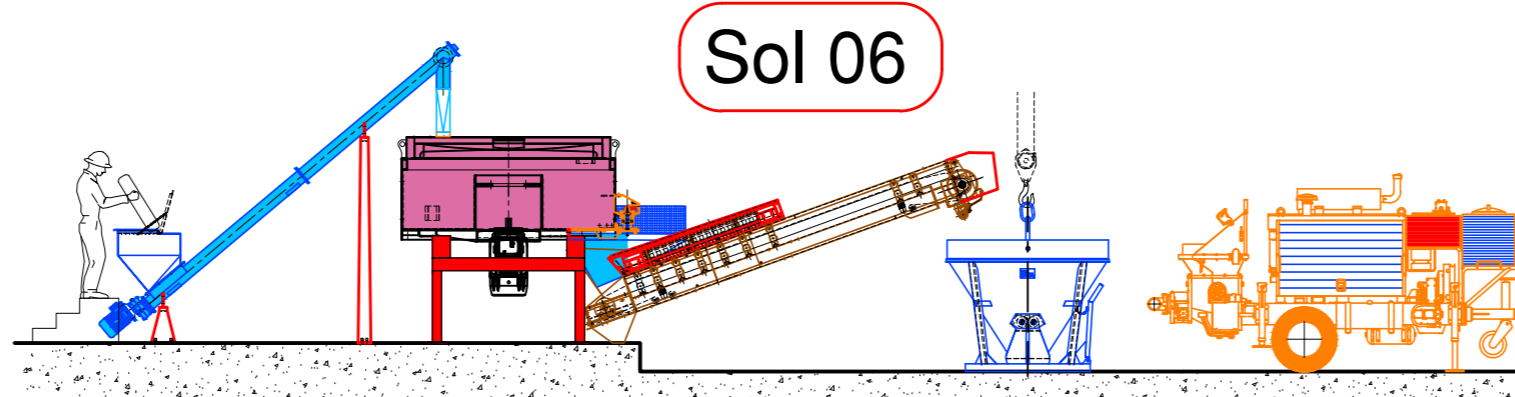
Sol 03



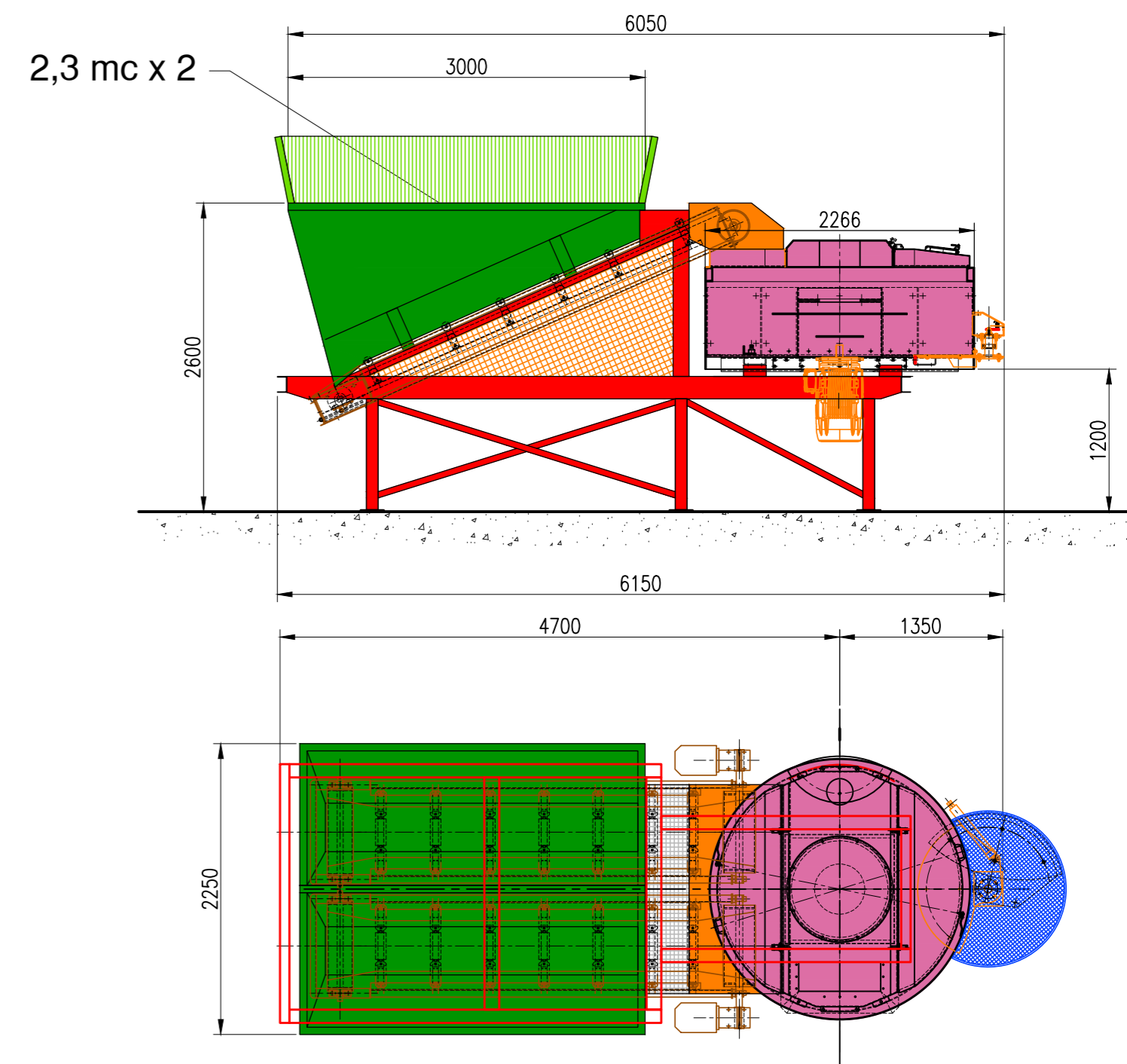
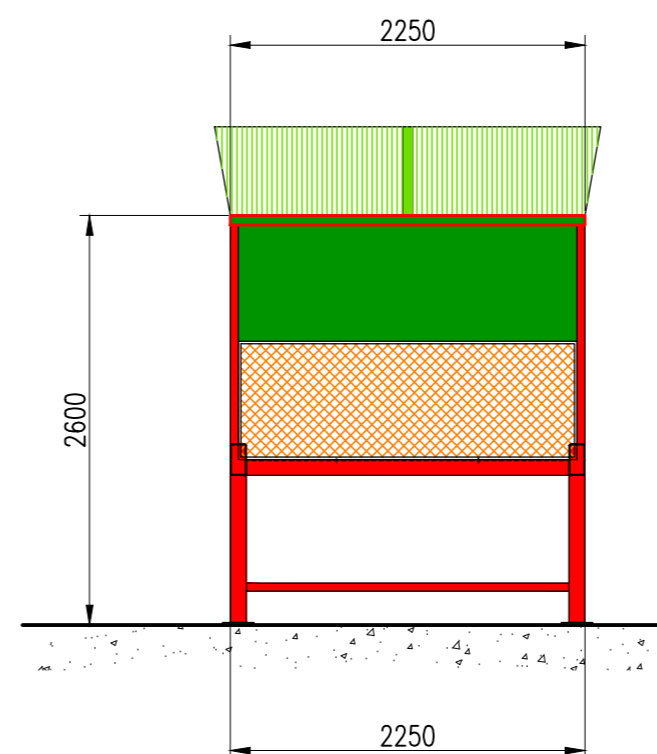
Sol 04



Sol 05



Sol 06



DISEGNO PURAMENTE DIMOSTRATIVO  
 MOCK-UP DRAWING  
 DESSIN SEULEMENT DEMONSTRATIF  
 DISEÑO SÓLO DEMONSTRATIVO

POS.	DESCRIZIONE	N.PZ.	N° DISEGNO	MAT.	PESO
	Mixer ...	AP. DATE	MODIFICA		DATA
	2 vasche tot 2.5 x 2				
	Batching plant with mixer 1500-1000				
	2 bins tot 2.5 x 2				
	Centrale a' Beton malaxeur 1500-1000				
	2 Tremies tot 2.5 x 2				
SCALA SCALE	DIS. ASS. GROUP DRAW.	N. DISEGNO DRAWING No.		S-94.1090.17B	
FIRMA SIGNATURE	DATA DATE	COPYRIGHT BY MCF SYSTEMS SRL			

I dati tecnici sono indicativi e soggetti a variazione senza preavviso da parte del costruttore.  
 The technical specifications are approx and subject to charge without prior notice.